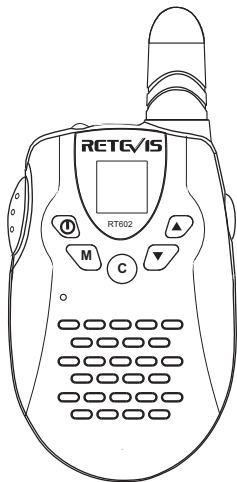


# RETAVIS



## **RT602(DE)** *Gebrauchsanweisung*

# Bild 01

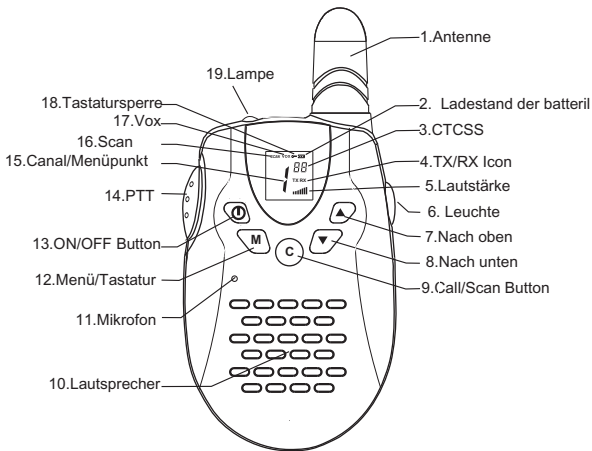
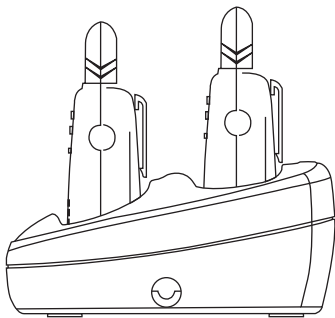
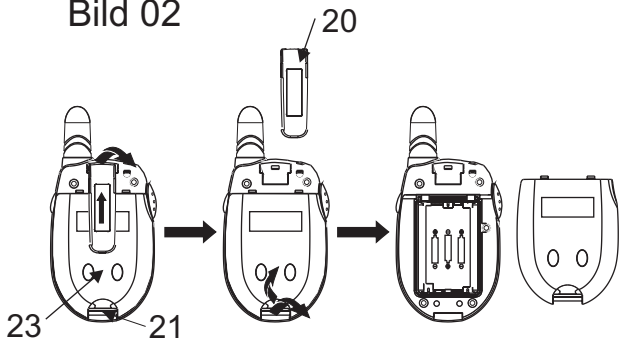


Bild 02



## **Gebrauchsanweisung zur verwendung**

Dieses Set beinhaltet 2 Walkie-Talkies: Es handelt sich um Geräte zur Kommunikation über Mobilfunkfrequenzen. Die Geräte verfügen über 8 Kanäle sowie eine LCD-Anzeige mit Hintergrundbeleuchtung. Diese Walkie-Talkies ermöglichen auf offenem Gelände eine gebührenfreie Kommunikation.

Anmerkung: Bitte lesen Sie die Gebrauchsanweisung vor Gebrauch sorgfältig und bewahren Sie diese für späteren Gebrauch auf.

### **Spezielle Anmerkungen**

- Wenn Sie medizinische Geräte verwenden, befragen Sie vor Gebrauch Ihren Hausarzt.
- Um Verbrennungen vorzubeugen verwenden Sie das Gerät nicht, wenn die Antenne in irgendeiner Weise beschädigt ist.
- Verwenden Sie das Gerät nicht in potentiell explosiven Umgebung (z.B. Zapfsäulen, einem niedrigeren Deck eines Bootes, in der Nähe von Heizöltanks oder chemischen Produkten.)
- Schalten Sie das Gerät in Flugzeugen oder Krankenhäusern komplett ab.
- Um Störungen zu vermeiden, nutzen Sie das Gerät nicht in der Nähe andere anderer funkenden Geräte.

- Entfernen Sie die Batterien, wenn das Gerät längere Zeit nicht verwendet wird. Mischen Sie nicht gebrauchte und neue Batterien.
- Halten Sie das Funkgerät mindestens 5 cm von Ihrem Gesicht weg. Halten Sie die Antenne nach Oben und sprechen Sie normal.
- Reinigen Sie das Gerät mit einem feuchten Lappen. Vermeiden Sie den Gebrauch von Reinigungs- und Lösungsmitteln.
- Verändern Sie das Gerät in keinsten Weise. Sollte das Gerät beschädigt werden, lassen Sie es bei einem qualifizierten Fachhändler überprüfen.
- Mit diesem Gerät ist es nicht möglich, Notfallhotlines anzurufen.

## **Beschreibung der einzelnen Elemente**

1. Antenne
2. Anzeige des Batterieladestandes
3. CTCSS
4. RX Symbol-Anzeige bei Empfang  
TX Symbol-Anzeige bei Senden
5. Lautstärker
6. Lampe Button
7. Einstellknopf nach Oben ▲
8. Einstellknopf nach Unten ▼
9. Ruf-Button (CALL)
10. Lautsprecher
11. Mikrofon
12. Menü/Tastatursperre (M)

- 13. Ein-/Ausschalter (⏻)
- 14. PTT-Button
- 15. Kanal-/Menüpunktanzeige
- 16. Scann
- 17. VOX
- 18. Tastatursperre
- 19. Lampe
- 20. Gürtelhalterungsclip
- 21. Batteriedeckel Verriegelung
- 22. Batterien
- 23. Batterieabdeckung

### **Vor Verwendung (Bild02)**

Zum Einlegen der Batterien muss zuerst die Gürtelhalterung abgenommen werden. Heben Sie den Gürtelhalterungsclip an (20) und schieben Sie die Gürtelhalterung nach oben, lassen Sie die Batterieabdeckung Verriegelung (21) an der Rückseite des Gerätes. Öffnen Sie die Batterieabdeckung (23) und legen Sie 3 AAA-Batterien ein. Versichern Sie sich, dass Sie die Batterien richtig herum eingelegt haben. Anschließend schließen Sie die Abdeckung.

## Verwendung der TWINTALKER

### 1. Ein- und Ausschalten des Gerätes:

Um das Gerät einzuschalten, halten Sie den ON/OFF -Button (13) für 3 Sekunden gedrückt. Zur Bestätigung ist ein BEEP-Sound zu hören.

### 2. Einstellung der Lautstärke:

Um die Lautstärke zu erhöhen, drücken Sie den ▲-Button(7)

Um die Lautstärke zu reduzieren betätigen Sie den ▼-Button(8).


Anmerkung: Die aktuelle Lautstärke (5) wird im Display angezeigt.

### 3. Ladeanzeige/Anzeige für niedrigen Batterieladestand

Der Ladestand wird anhand der Anzahl der Vierecke in der Batterie auf dem LCD-Bildschirm dargestellt. - Batterie vollständig geladen

 Batterievoll

 Batterie zu 2/3 geladen

 Batterie zu 1/3 geladen

 Batterie leer

Bei niedrigem Ladestand der Batterie blinkt das Batterie-Symbol und ein beep-Warnton um Sie darauf aufmerksam zu machen, dass die Batterien ersetzt bzw. Akkumulatoren geladen werden müssen, ist zu hören.

### 4. Gespräche senden und empfangen:

Die Geräte sind nach Einschalten im Empfangsmodus und sind bereit, über die eingestellte Frequenz zu empfangen.

- Wenn Sie den Ruf-Button (9) drücken, wechselt das Gerät zum Übertragungsmodus. Sie übertragen dann ein Soundsignal zum anderen Gerät.
- Um eine Sprachnachricht zu übertragen drücken Sie den PTT-Button (14) und sprechen in das Mikrofon (11). Halten Sie die PTT-Taste weiter drücken, bis zum Abschluss des Sprechens.

Halten Sie das Mikrofon mindestens 5 cm von Ihrem Gesicht weg.

**Anmerkung:** • Das andere Gerät muss den selben Kanal nutzen und es muss der selbe CTCSS Code eingestellt sein.

- Wenn die Übertragung komplett ist und der PTT-Button (14) nicht länger gedrückt wird, spielt das andere Gerät einen Sound (BEEP) ab, um anzuzeigen, dass das Gerät bereit zur Übertragung ist.

## **5. Ändern des Kanales**

- Drücken Sie den MENU-Button (12) einmal. Die derzeitige Kanal-Nummer blinkt im Display
- Drücken Sie den ▲ -Button(7) oder den ▼ -Button(8) , um den Kanal zu ändern.
- Drücken Sie den PTT-Button (14) zum bestätigen und um in den stand-by Modus zurückzukehren.

**Anmerkung:** Wenn während des Einstellens innerhalb von 15 Sekunden kein Knopf gedrückt wird, wechselt das Gerät automatisch zurück in den Stand-by Modus.



## **6. CTCSS (Continuous Tone Coded Squelch System)**

Lizenzfreie Funkgeräte wie die Kinder Walkie Talkie arbeiten im 446.00625~446.09375MHz Frequenzband und verfügen über 8 Funkkanäle. Wenn in der Nachbarschaft mehrere Funkgeräte im Einsatz sind, kann es vorkommen, dass andere Nutzer auf dem selben Funkkanal sprechen. Um vorzubeugen, dass Signale anderer Nutzer empfangen werden, sind Sub-Kanäle eingerichtet worden.

Zwei Funkgeräte können nur miteinander kommunizieren, wenn sie den selben Funkkanal und exakt der selben Sub-Channel ausgewählt wurde. Es gibt zwei Arten von Sub-Channel:

- Continuous Tone Coded Squelch System (CTCSS)

Wenn Sie CTCSS verwenden, wird während der Übertragung ein Niederfrequenzton (zwischen 67 und 250 Hz) mitgesendet. Es sind 38 verfügbare Töne zur Auswahl. Von diesen 38 verfügbaren Tönen kann beliebig einer davon ausgewählt werden. Durch einen Filter sind diese Töne generell nicht hörbar, sodass die Kommunikation nicht gestört wird.

## **7. CTCSS**

- Drücken Sie den Menü-Button (12) zwei mal: der derzeitige CTCSS-Code blinkt auf dem Display.
- Drücken Sie den ▲-button(7) oder den ▲-button(8) um zu einen anderen Code zu wechseln.
- Drücken Sie den PTT-Button(14), um zu bestätigen und zurück in den Stand-By Modus zu wechseln.

**Anmerkung:** Um CTCSS zu deaktivieren, wählen Sie den Code "0F" für CTCSS im Menü. Wenn dies bestätigt wurde, wird im Display "0F" angezeigt.

## **8. VOX-Auswahl**

Die Funkgeräte sind dazu in der Lage, Sprachaktivierung zu verwenden (VOX). Im VOX-Modus überträgt das Funkgerät ein Signal, ohne den PTT-Button zu drücken, wenn es durch Ihre Stimme oder durch ein anderes Geräusch in der Umgebung aktiviert wird. Der VOX-Modus ist nicht zu empfehlen, wenn Sie die Geräte in einem lauten oder windigen Umfeld einsetzen wollen.

**Anmerkung:** Der VOX-Modus wird außer Kraft gesetzt, wenn Sie den PTT-Button(14) betätigen.

- Drücken Sie den MENU-Button (12) dreimalig. Die derzeitigen VOX Einstellungen blinken auf sowie das VOX-Symbol wird im Display angezeigt.
- Drücken Sie ▲-Button (7), um die Empfindlichkeit zwischen 1 und 3 zu ändern. (Level 3 ist hierbei die empfindlichste Einstellung).
- Drücken Sie den ▲-Button (8), bis "0F" im Display angezeigt wird, um den VOX-Modus zu deaktivieren.
- Drücken Sie den PTT-Button (14) zum Bestätigen und um in den Stand-By Modus zurückzukehren.

## **9. Nach einem aktiven Funkkanal scannen**

- Betätigen Sie den Call-Button (9). Am Display wird das Icon zur

SCAN-Funktion angezeigt (16) und die Kanäle (15) werden kontinuierlich von 1 bis 8 durchgescannt.

Drücken Sie den ▼-Button(8), um einen Kanal-Scan von 8 bis 1 zu starten. Wenn ein aktiver Kanal gefunden wurde, stoppt der Scan-Vorgang und die Übertragung kann gehört werden. Wenn die Übertragung im gefundenen Kanal stoppt, fährt der Scan automatisch fort.

**Anmerkung:** Wenn Sie den PTT-Button(14) drücken, während Sie in einem gefundenen Kanal hören, wechselt das Funkgerät im gefundenen Kanal automatisch in den Stand-By-Modus zurück.

## 10. Ruftöne

Ein Rufton weist andere darauf hin, dass Sie anfangen wollen, zu sprechen.

### 10.1 - Einstellen des Ruftones

Das Funkgerät hat 10 verschiedene Ruftöne.

- Drücken Sie den MENU-Button (12) vier mal. "CA" wird angezeigt und der aktuell eingestellte Rufton blinkt.
- Drücken Sie den ▲-Button (7) oder den ▼-Button(8), um einen anderen Rufton zu wählen.
- Drücken Sie den PTT-Button (14) zum bestätigen und um in den Stand-By-Modus zurückzukehren.

### 11.2 Senden eines Ruftones

Drücken Sie kurz den CALL-Button (9). Der Rufton wird kurz im eingestellten Kanal übertragen.

## **11. Tastentöne Ein/Aus**

Wenn eine Taste gedrückt wird, bestätigt das Gerät dies durch einen kurzen beep. Um den Tastenton einzustellen gehen Sie wie folgt vor:

- Drücken Sie den MENU-Button (12) fünf mal. "tO" erscheint im Display.
- Drücken Sie den ▲-Button, um die Tastentöne einzuschalten oder den ▼-Button, um sie auszuschalten. Es erscheint entweder ON (eingeschalten) oder (OF) (ausgeschalten) im Display.
- Drücken Sie den PTT-Button (14) zur Bestätigung und um in den Stand-By-Modus zurückzukehren.

## **12. Roger Beep Ein/Aus**

Wenn Sie das Sprechen beenden und lassen den PTT-Button los, das Gerät sendet einen Rogerton aus, um zu bestätigen, dass Sie nicht mehr sprechen.

Sie wie folgt vor:

- Drücken Sie den MENU-Button (12) sechs mal. "rO" wird angezeigt
- Drücken Sie die ▲-Button um den Beep einzuschalten (ON) oder die ▼-Button, um den Roger Beep auszuschalten (OF).
- Drücken sie die PTT-Taste (14) zum bestätigen und um in den Stand-By-Modus zurückzukehren

## **13. Tastensperre**

- Drücken und halten Sie den MENU-Button (12) für drei Sekunden

gedrückt, um die Tastensperre zu aktivieren. Das Icon für die Tastensperre wird im Display angezeigt.

- Drücken und halten Sie den MENU-Button (12) erneut für zwei Sekunden, um die Tastensperre wieder zu deaktivieren.

**Anmerkung:** Der PTT-Button (14), der CALL-Button (9), und der ON/OFF-Button (13) sind auch bei eingeschaltener Tastensperre noch funktionstüchtig.

#### **14. Displayhintergrundbeleuchtung**

Um die Hintergrundbeleuchtung für das LCD Display zu aktivieren, drücken Sie irgendeinen Knopf außer des MENU-Buttons (12). Die LCD Die LCD Hintergrundbeleuchtung leuchten für 5 Sekundne auf.

#### **15. Batteriesparmodus**

Wenn das Gerät für 6 Sekundne nicht genutzt wird, schaltet das Funkgerät automatisch in den Economy-Modus. Dies hat keine Auswirkung auf den Empfang von Funkübertragungen. Der Standard-Modus wird automatisch wieder ausgeführt, sobald ein Signal übertragen wird oder eine Taste gedrückt wurde.

#### **16. Eingebaute Taschenlampe**

Als zusätzliche Funktion hat Ihr Walkie-Talkie eine eingebaute Taschenlampe, die zum Senden von Lichtsignalen oder für Ihre

Beleuchtungsbedürfnisse mit einem Knopf auf der rechten Seite des Geräts verwendet werden kann.

## **17. Aufladung Die PMR (PIC 02)**

Für den Fall, wenn Sie das Gerät mit einem wiederaufladbaren Akku verwenden möchten, Sie müssen einen DC-Adapter verwenden.

- Installieren Sie 3.6V "AAA" NI-MH wiederaufladbare Batterie Pack in das Gerät.
- Stellen Sie das Gerät in die Ladestation.
- Setzen Sie den Adapter in die Steckdose und stecken Sie das runde Ende in die Charge Jack auf der Rückseite des Laders.
- Das LED-Licht auf dem Ladegerät-Basis wird ROT Farbe, sobald Elektrizität angeschlossen wird.

## **18. Kanalfrequenz**

EU kanal Frequenz				
Kanal	1	2	3	4
Frequenz	446.00625	446.01875	446.03125	446.04375
Kanal	5	6	7	8
Frequenz	446.05625	446.06875	446.08125	446.09375

**USA kanal Frekuenz**

Kanal	1	2	3	4	5	6
Frekuenz	462.5625	462.5875	462.6125	462.6375	462.6625	462.6875
Kanal	7	8	9	10	11	12
Frekuenz	462.7125	467.5625	467.5875	467.6125	467.6375	467.6625
Kanal	13	14	15	16	17	18
Frekuenz	467.6875	467.7125	462.5500	462.5750	462.6000	462.6250
Kanal	19	20	21	22		
Frekuenz	462.6500	462.6750	462.7000	462.7250		